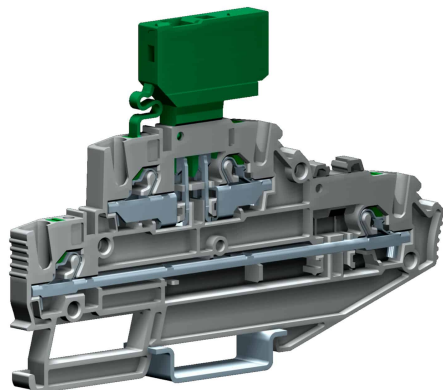


morsetto push-in a 2 piani, portafusibile+passante, 2.5mm², grigio



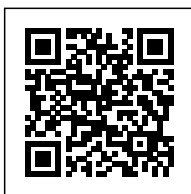
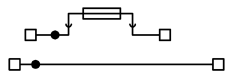
Codice	EFDS212GR
Sigla	CPFE.2 + EFDS.2/1S/GR
Codice doganale	85369010
Colore	Grigio
CARATTERISTICHE TECNICHE	
Funzione/Tipo	3 piani (porta fusibile + passante)
Sezione nominale	2.5 mm ²
Capacità di connessione	
Conduttore flessibile	0.2-4 mm ²
Conduttore rigido	0.2-4 mm ²
Conduttore con terminale - modello	2.5 mm ² - WP25/19
Caratteristiche elettriche secondo norma IEC EN	
Tensione max AC/DC	250 V
Corrente max con sezione nominale	6.3 A (1)
Calibro	A3
Caratteristiche elettriche secondo norma UL	
Tensione max AC/DC	300 V
Corrente Max con sezione nominale	6.3 A (1)
Sezione (min-max)	24-12 (AWG)
Caratteristiche elettriche secondo direttiva ATEX e normativa IEC Ex	
Tensione impulsiva nom. / grado di inquinamento	6 kV / 3
Lunghezza spellatura	9 mm
Larghezza (passo)	5.2 mm
Lunghezza	110 mm
Altezza montato su TH35-7.5/TH35-15/G32	54 / 61.5 / - mm
Indice di temperatura materiale isolante (EN 60216-1)	130 °C
Materiale plastico	Poliammide UL94V-0
ACCESSORI	
Piastrina terminale	
Grigia	EFDS.2/PT/GR (cod. EFDS201GR)
Blu	-
Spessore	1.5 mm
Ponte di parallelo	EFB.2/.../... (cod. EFB02...)
Portata nom. IEC / ATEX	24 A
Diaframma separazione morsetti	-
Sigatura	
Cartellino singolo	CNU/8/51 (cod. NU0851S), CNU/10/51 (cod. NU1051S)
Cartellino singolo per inserimento a passo	CNU/8/51 (cod. NU0851S), CNU/10/51 (cod. NU1051S)
Fusibile	5x20 mm (1)
Elemento conduttivo	CO/5 (cod. VL103)
Circuito di segnalazione 12...48 V	CIL/12-24-48 (cod. CB518)
Circuito di segnalazione 110...230 V	CIL/115-230 (cod. CB523)
Blocchetto terminale	
A vite TH35	BT/3 (cod. BT003)
A incastro TH35	BTO (cod. BT007)
A incastro TH35 e G32	BTU (cod. BT005)
Profilato secondo IEC 60715/TH35	PR/3/..
APPROVAZIONI E MARCATURE	

ATTENZIONE:

inserire una piastrina terminale tra due morsetti adiacenti a causa della differenza di spessore tra cartuccia e morsetto.

ATTENTION:

insert an end section between two adjacent terminal blocks, due to the thickness difference between cartridge and terminal block.



* Per fusibili 5x20 mm* Con possibilità di evidenziare l'interruzione del fusibile mediante apposito accessorio* Con possibilità di montare cartuccia accessoria con diodo da 1 A o 3 A* **ATTENZIONE:** inserire una piastrina terminale tra due morsetti adiacenti, a causa della differenza di spessore fra la cartuccia ed il morsetto stesso.
1 Per maggiori dettagli sugli accessori, consultare i relativi capitoli 2 (1) Limite di omologazione del fusibile

DESCRIZIONE DEL PRODOTTO

morsetto push-in a 2 piani, portafusibile+passante, 2.5mm², grigio