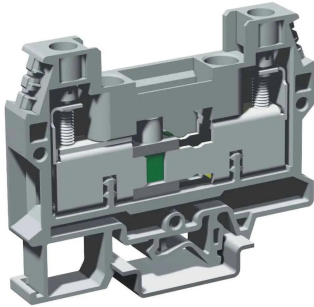
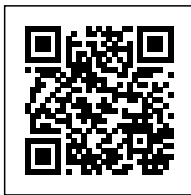


morsetto a vite sezionabile per circuiti di prova, 10 mm<sup>2</sup>, grigio



<b>Serie</b>	SCB
<b>Codice</b>	SB400GR
<b>Sigla</b>	SCB.10/GR
<b>Codice doganale</b>	85369010
<b>Colore</b>	grigio
<b>CARATTERISTICHE TECNICHE</b>	
<b>Funzione/Tipo</b>	Sezionabile a cursore
<b>Sezione nominale</b>	10 mm <sup>2</sup>
<b>Capacità di connessione</b>	
<b>Conduttore flessibile</b>	0.5-16 mm <sup>2</sup>
<b>Conduttore rigido</b>	0.5-16 mm <sup>2</sup>
<b>Conduttore con terminale - modello</b>	10 mm <sup>2</sup> – WP100/21
<b>Caratteristiche elettriche secondo norma IEC EN</b>	
<b>Tensione max AC/DC</b>	1000 V
<b>Corrente max con sezione nominale</b>	57 A
<b>Calibro</b>	A4
<b>Caratteristiche elettriche secondo norma UL</b>	
<b>Tensione max AC/DC</b>	–
<b>Corrente Max con sezione nominale</b>	–
<b>Sezione (min-max)</b>	–
<b>Coppia di serraggio (UL)</b>	–
<b>Caratteristiche elettriche secondo direttiva ATEX e normativa IEC Ex</b>	
<b>Tensione impulsiva nom. / grado di inquinamento</b>	8 kV / 3
<b>Lunghezza spellatura</b>	14 mm
<b>Coppia di serraggio (nom. / max.)</b>	1.2 / 1.9 Nm
<b>Larghezza (passo)</b>	10.5 mm
<b>Lunghezza</b>	75 mm
<b>Altezza montato su TH35-7.5/TH35-15/G32</b>	59.5 / 67.5 / 63.5 mm
<b>Indice di temperatura materiale isolante (EN 60216-1)</b>	130 °C
<b>Materiale plastico</b>	Poliammide UL94V-0
<b>ACCESSORI</b>	
<b>Piastrina terminale</b>	
<b>Grigia</b>	SCB/10/PT/GR (cod. SB401GR)
<b>Beige</b>	SCB/10/PT (cod. SB401)
<b>Spessore</b>	1.5 mm
<b>Ponte di parallelo</b>	
<b>Modello A)</b>	POF/56 (cod. POF56)
<b>Modello B)</b>	–
<b>Portata nom. IEC / ATEX</b>	–
<b>Striscia di segnalazione presenza ponte</b>	–
<b>Ponte di parallelo sezionabile</b>	–
<b>Piattina di parallelo multiplo</b>	PMP/56 (cod. PMP56)
<b>Vite e colonnina di parallelo (Standard / Exe)</b>	CPM/56 (cod. CPM56)
<b>Diaframma separazione morsetti</b>	DFU/7/R (cod. DU07R)
<b>Diaframma separatori ponti</b>	–
<b>Presca per spina di derivazione</b>	PSD/L (cod. PD009)
<b>Spina di derivazione</b>	SDD/2 (cod. DD002)
<b>Vite e piastrina di corto circuito</b>	
<b>Vite e colonnina</b>	SCX/CPM (cod. SC105)
<b>Piastrina a 2 poli</b>	SCX/PO/2 (cod. SC103)
<b>Piastrina a 4 poli</b>	SCX/PO/4 (cod. SC104)
<b>Siglatura</b>	
<b>Cartellino singolo</b>	CNU/8/51 (cod. NU0851S) – CNU/10/61 (cod. NU1061S)
<b>Cartellino singolo per inserimento a passo</b>	–
<b>Blocchetto terminale</b>	
<b>A vite TH35</b>	BT/3 (cod. BT003)
<b>A incastro TH35</b>	BTO (cod. BT007)
<b>A incastro TH35 e G32</b>	BTU (cod. BT005)
<b>Profilati</b>	
<b>IEC 60715/TH35</b>	PR/3/...
<b>IEC 60715/G32</b>	–
<b>APPROVAZIONI E MARCATURE</b>	



\* Versione DD per circuiti voltmetrici (con prese di derivazione a monte ed a valle del cursore)\* Versione CD per circuiti amperometrici (con prese di derivazione a monte ed a valle del cursore e colonnina per corto circuito a monte del cursore)

## DESCRIZIONE DEL PRODOTTO

morsetto a vite sezionabile per circuiti di prova, 10 mm<sup>2</sup>, grigio